

ITA OTURA II & IIP

NOTICE D'UTILISATION

International Technology Antenna – ITA-OTURA II

L'antenne ITA-OTURA II est une « verticale », polyvalente, conçue pour fonctionner sur les bandes comprises entre 160 et 6 m, soit environ 1,5 à 60 MHz.

Elle est utilisable de différentes manières, en haute ou basse impédance, selon le type de ligne d'alimentation : câble coaxial, simple fil, « twin-lead » ou « échelle à grenouille ».

La hauteur totale de l'antenne est de 7,60 m, son poids avoisine 5 kg. La puissance admissible de la ITA-OTURA II est de 300 watts PEP.

Installation :

Le montage de la ITA-OTURA II est extrêmement simple. Il suffit d'emboîter les uns dans les autres les 6 tubes constituant le fouet (en respectant les diamètres !).

Chaque tube doit pénétrer de 15 cm dans le précédent puis être serré au moyen des vis fournies, dans les trous déjà percés (bien aligner les trous avant d'introduire la vis).

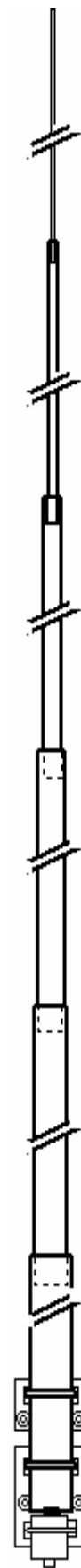
La version OTURA IIP s'assemble au moyen de vis avec papillons.

Ensuite, il faut fixer les 2 plaques sur le mât (diamètre jusque 50 mm) avec les colliers déjà installés. C'est tout !

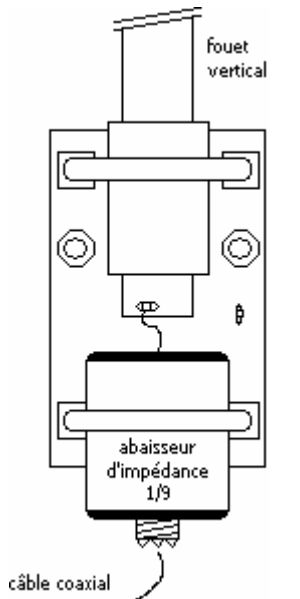
L'écartement des 2 plaques de fixation est important compte tenu de la hauteur de l'antenne.

Afin qu'il conserve toute sa souplesse, il n'est pas recommandé d'haubaner le fouet de la ITA-OTURA II.

Arrivé à ce stade, il faut choisir le type de ligne d'alimentation à effectuer et l'impédance retenue, basse ou haute impédance (avec ou sans l'abaisseur d'impédance).



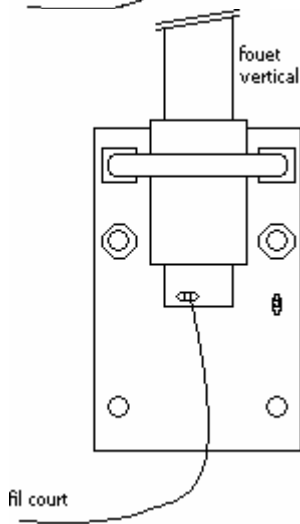
ITA OTURA II & IIP



Utilisation du fouet vertical en basse impédance.
L'impédance élevée du fouet vertical est divisée par 9 grâce à l'abaisseur d'impédance placé à sa base, de manière à permettre l'utilisation d'une boîte d'accord classique « basse impédance » (généralement 10 à 150 ohms), manuelle ou automatique.

Plusieurs bandes de fréquences sont directement utilisables sans le recours à une boîte d'accord. Toutefois, le ROS peut varier de 1/1 à 3/1 selon les bandes, ainsi, afin d'accéder à toutes les bandes en parfaite sécurité pour l'émetteur, l'usage d'un coupleur est recommandé.

Dans ce cas, l'antenne est reliée au poste avec un câble coaxial 50 Ω.

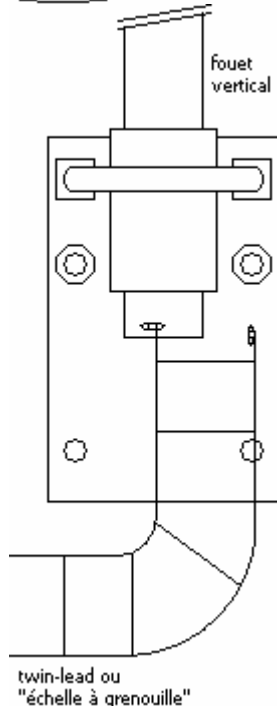


Utilisation du fouet vertical en haute impédance, genre antenne « long fil ».

Le fouet vertical est relié directement à un coupleur « haute impédance » au moyen d'un petit fil relié à sa base.

Le fil rayonne dès la sortie du coupleur et doit donc être le plus court possible.

Installation sans l'abaisseur d'impédance (voir dessin).



Utilisation du fouet vertical en haute impédance, genre antenne « Zeppe-inversée ».

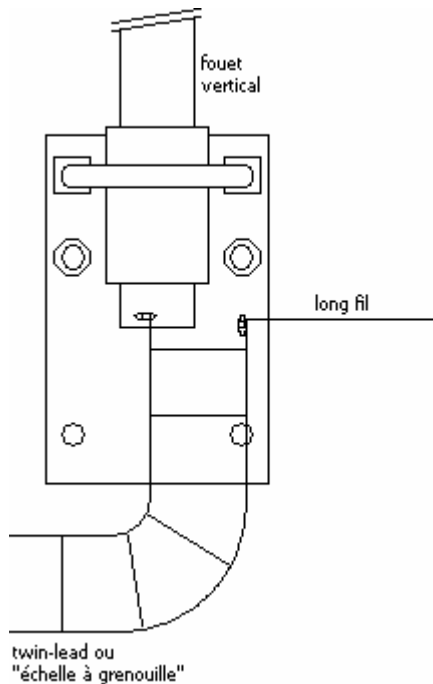
Le fouet vertical est relié directement à un coupleur « haute impédance » au moyen d'une ligne bifilaire (« feeder ») type « twin-lead » ou « échelle à grenouille ».

Cette ligne bifilaire, reliée au fouet vertical et sur la plaque de fixation de l'antenne, devra avoir un angle de départ perpendiculaire au fouet vertical.

Ce type d'antenne – réalisée tout en filaire – était utilisé suspendue sous les ballons dirigeables « Zeppelin » au début des années 1940...

Installation sans l'abaisseur d'impédance (voir dessin).

ITA OTURA II & IIP

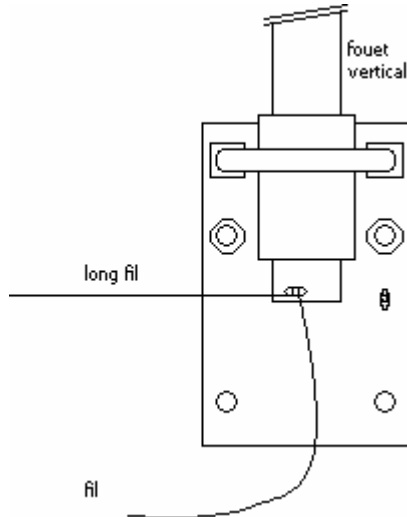


Utilisation du fouet vertical, couplé à un long fil, en haute impédance genre antenne « Levy ».

Le fouet vertical est relié directement à un coupleur « haute impédance » au moyen d'une ligne bifilaire (« feeder ») type « twin-lead » ou « échelle à grenouille ».

Cette ligne bifilaire est reliée au fouet vertical et sur la plaque de fixation de l'antenne. Un fil de 7,5 m environ doit être aussi connecté à la plaque de fixation.

Ainsi constituée, l'antenne doit permettre l'accès à pratiquement l'ensemble des bandes amateurs HF. Installation sans l'abaisseur d'impédance (voir dessin).



Utilisation du fouet vertical, couplé à un long fil, en haute impédance genre antenne « Hertz » ou « Conrad Windom ».

Le fouet vertical est relié directement à un coupleur « haute impédance » au moyen d'un fil. Ce fil est relié au fouet vertical et à un autre fil qui aura approximativement soit le double soit la moitié de la longueur du fouet vertical.

Attention, le fil de liaison avec le coupleur rayonne également !

Ainsi constituée, l'antenne doit permettre l'accès à pratiquement l'ensemble des bandes amateurs HF. Installation sans l'abaisseur d'impédance (voir dessin).

ITA OTURA II & IIP

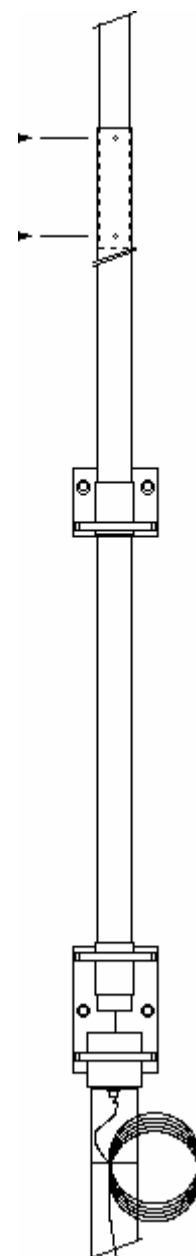
Pour prévenir d'éventuels TVI et courants de gaine lorsque l'antenne est utilisée en basse impédance, une self de choc constituée d'une dizaine de spires de 15 à 20 cm de diamètre du câble coaxial peut être installée sous l'antenne. Celle-ci sera fixée grâce à un collier de serrage sur le mat (voir ci-dessus).

Réglage :

Selon l'installation choisie, les réglages consistent à ajuster les longueurs des fils et trouver l'accord sur le coupleur lorsque celui-ci est manuel.

Nomenclature :

- 1 x transformateur d'impédance ITA-MTFT (selon modèle)
- 2 x plaques en aluminium 6060-T6
- 6 x tubes en aluminium Ø 35 mm à 12 mm en aluminium 6060-T6
- 1 x bouchon PE pour tube 12 Ø mm
- 5 x fixations 50 mm en U M8
- 10 x vis en Inox 2,9 x 9,5 mm (+ 2 supplémentaires)
- 10 x rondelles éventails M8
- 10 x écrous M8
- 2 x vis en Inox 5 x 45 mm (selon modèle)
- 2 x vis en Inox 5 x 35 mm (selon modèle)
- 2 x vis en Inox 5 x 30 mm (selon modèle)
- 10 x papillons en Inox M5 (selon modèle)
- 2 x papillons en Inox M4 (selon modèle)
- 2 x vis en Inox 4 x 16 mm



Bons DX's et à bientôt sur l'air avec votre nouvelle antenne ITA.